

**CARPAS VALPARAISO**



Pagoda  
7x7 m

## Consideraciones

El propietario de la tienda tiene la única responsabilidad de asegurarse de que se siguen estas reglas locales y que el montaje sea el correcto.

En caso de malas condiciones climáticas, es su responsabilidad asegurarse de que las personas dentro están a salvo y que la tienda no cause daños a los demás.

Siempre se recomienda que asegure su tienda correctamente con correas de seguridad y amarras cuando coloque la estructura.


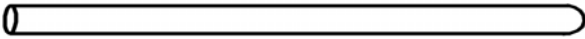
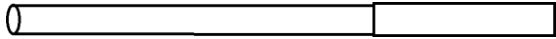
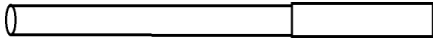
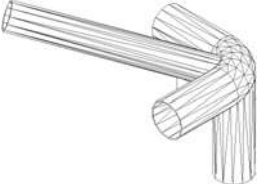
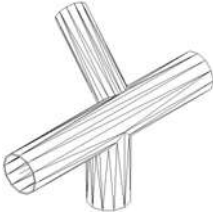
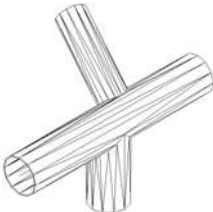
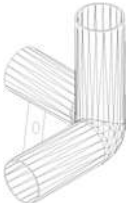

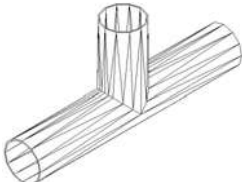
Le recomendamos que asegure la tienda, o compruebe si está cubierta por el seguro de tiendas de campaña en casa, en caso de eventos no planificados, accidentes o mal tiempo.











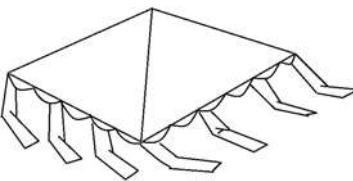
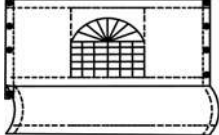
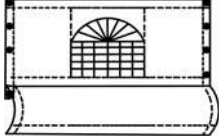
Estas tiendas de campaña están destinadas a **refugio temporal** y deben ser evacuadas en condiciones climáticas extremas.

siempre recomendamos eliminar la nieve de la parte superior.

**Atención:** Estas carpas están hechas para su uso en fiestas y otros arreglos festivos corporativos, y son como tales sólo para el montaje temporal a corto plazo y el desmontaje sucesivo. Tenga en cuenta que la garantía no se aplicará si se utiliza de cualquier otra manera.

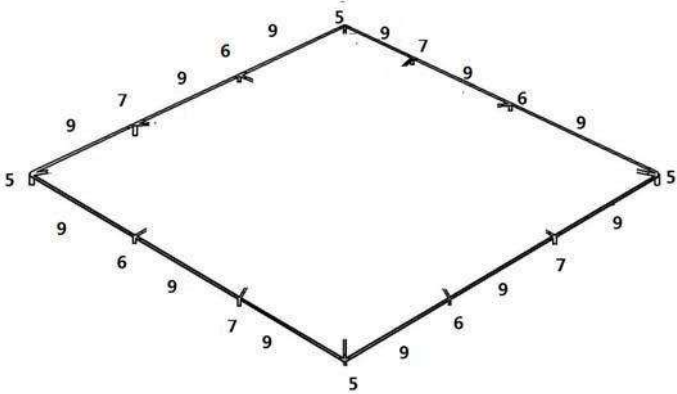
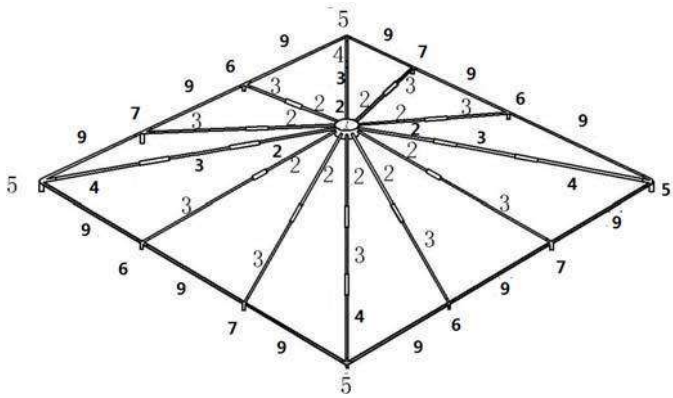
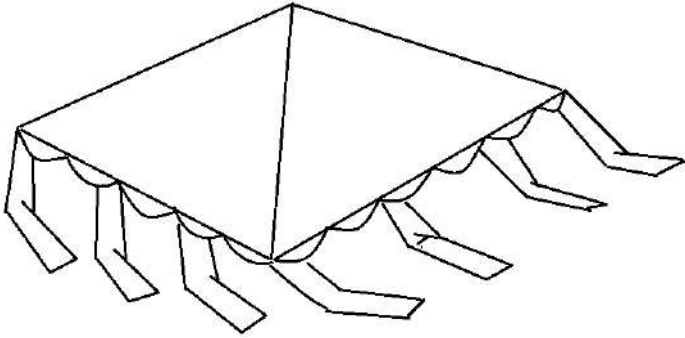
## 7x7M-2.3 PVC Pagoda INSTRUCCIÓN

ARTS NO.	Piezas y partes	Cantidad
1		1
2		12
3		12
4		4
5		4
6		4
7		4
8		4
9		24
10		8

11		12
12		1
13		4
15		4
16		4
17		44
18		48
19		142
20		4
21		12
22		1
23		10
24		2

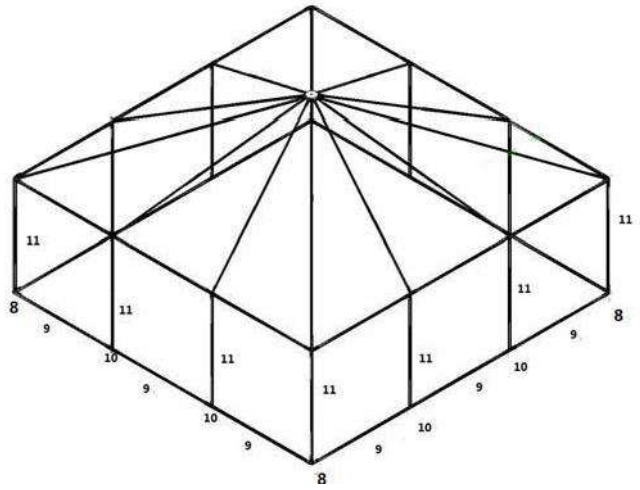
03-04-2013

Los números de las piezas que se detallan a continuación pueden variar entre un empaque de carpa y otro.

<b>Manual de montaje</b>	
<p><b>PASO 1</b></p> <p>Seleccione un terreno plano para la tienda, desempaquete las cajas y revise todas las piezas, incluidos los tubos, las lonas, accesorios, etc. estos deben estar presentes al igual que la lista.</p> <p>Montar el marco del techo uniendo los perfiles (9) junto con los conectores (5-6-7). Para asegurar ponga los tornillos firmemente</p>	 <p>Diagrama de un marco de techo en forma de rombo. Las piezas están numeradas: 5 (conectores en las esquinas), 6 (perfiles en los puntos medios de los lados), 7 (perfiles en los puntos cuartales de los lados) y 9 (perfiles que forman los lados del rombo).</p>
<p><b>PASO 2</b></p> <p>Completar la estructura del techo partiendo por las 4 esquinas, partiendo por un lado y luego el lado contrario.</p>	 <p>Diagrama de la estructura completa del techo. Incluye las piezas del marco del rombo (5, 6, 7, 9) y piezas adicionales numeradas: 2 (varillas radiales desde el centro), 3 (varillas que conectan los puntos cuartales de los lados), 4 (varillas que conectan los puntos medios de los lados) y 5 (conectores en las esquinas).</p>
<p><b>PASO 3</b></p> <p>Cubrir el marco del techo con la lona, y fijarlo por las bolas de bungee correctamente, cuidar de la tensión de las bolas de bungee, porque si se utilizan demasiado en un lado de la tienda, puede quedar demasiado corto para atar el otro lado de la misma.</p>	 <p>Diagrama que muestra la lona fijada al marco del techo. Se ven las bolas de bungee que sujetan la lona a los puntos del marco.</p>

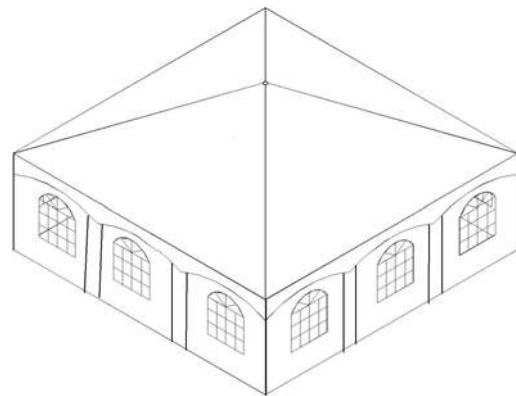
## PASO 4

Levantar la estructura por un solo lado y poner 4 pilares con sus pernos, luego levantar el lado contrario y poner los pilares faltantes. Después de este proceso, colocar las barras de tierra para cuadrar la estructura.



## PASO 5

Ajustar las ventanas y bandas deslizantes. Use las bolas de bungee entre los ojettillos y la estructura.



## Atención:

1. La estructura está cubierta por una carpa de aceite de fábrica, antes de instalar la carpa, retire el aceite cuidadosamente para mantener la lona limpia.
2. Tenga en cuenta que la lona debe manipularse cuidadosamente para evitar daños.
3. No fuerce en exceso la estructura, ya que puede ser dañado en el proceso.
4. Las tiendas de campaña están destinadas a refugio temporal y deben ser evacuadas en condiciones climáticas extremas.
5. Las ventanas pueden venir un poco pegajosas de fábrica, cuando se desempaquen las ventanas, por favor hágalo tan suavemente como pueda, para evitar posibles rajaduras prematuras.

Seleccione un sitio adecuado para instalar la carpa, para evitar daños en los sistemas de aspersores subterráneos, agua, gas o líneas eléctricas.

## Contacto

Para solicitar una cotización formal para organismos públicos o privados, favor remita su email o llámenos a las siguientes direcciones:

### Email

[contacto@carpasvalparaiso.cl](mailto:contacto@carpasvalparaiso.cl)

### WhatsApp

+569-58381809

+569-81298671

### Licitaciones públicas

#### Contacto:

Esaú Vásquez Carmona

Director Comercial

#### Teléfono:

+569-58381809

32-3581168

### Post venta

#### Contacto:

Hernán Vásquez Carmona

Director operaciones

#### Teléfono:

+569-58381809

32-3581168